

PROTEZIONI PER IMBALLAGGI
packaging protection



TAPPI E VITERIA IN PLASTICA
plastic plugs and plastic screws

I NOSTRI PRODOTTI

Our products



CHIUSURA FORI
hole and threaded protection



PROTEZIONE FILETTI
threaded protections



CHIUSURA TUBI
protection and ending pipe



ACCESSORI TUBI E ARREDO
accessories pipes



PROTEZIONE FLANGE
flanges protection



TAPPI PER VERNICIATURA
high temperature protection



VITI E ARTICOLI PER IL FISSAGGIO IN PLASTICA
fasteners and fixings



ASSEMBLAGGIO
assembling



ARTICOLI TECNICI VARI
technical articles



PROTEZIONI PER IMBALLAGGI
packaging protection

PROTEZIONI PER IMBALLAGGI



PROFILO A L
Pag. 4



PROFILO A L ANGOLARE CON
ADESIVO
Pag. 5



PROFILO ANGOLARE
Pag. 6



PROFILO ANGOLARE A 3 VIE
Pag. 7



PROFILO A U
Pag. 8



DISTANZIALE CON ADESIVO
Pag. 9



PROFILO A O
Pag. 10



PASSAREGGIA RINFORZATI
Pag. 11



FASCIA PASSAREGGIA
Pag. 12



STRISCIA PARA-BORDI
Pag. 13



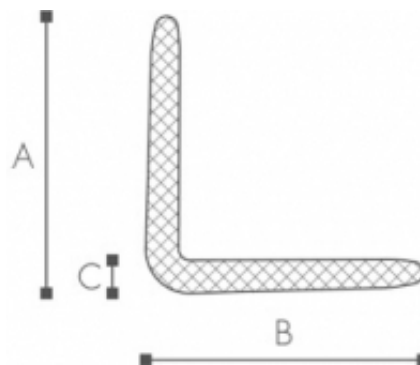
ANGOLARI
Pag. 14



RETI TUBOLARI PER LA
PROTEZIONE E
MOVIMENTAZIONE
Pag. 15

PROFILO A L

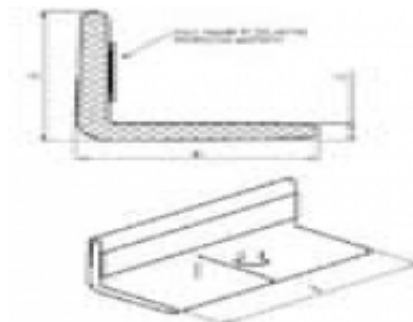
DESCRIZIONE	
MATERIALE	PE-LD FOAM
COLORE	BLU
NOTE	



CODICE	A	B	C
PROFL-50X50-6	50+2/-2	50+2/-2	6+1/-1
PROFL-50X50-6 AD	50+2/-2	50+2/-2	6+1/-1
PROFL-75X75-10	75+3/-3	75+3/-3	10+1/-1
PROFL-75X75-10 AD	75+3/-3	75+3/-3	10+1/-1

PROFILO A L ANGOLARE CON ADESIVO

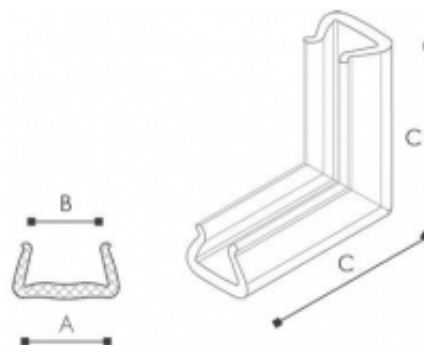
DESCRIZIONE	
MATERIALE	PE-LD FOAM
COLORE	BLU
NOTE	Profilo a L angolare con adesivo per la protezione di bordi e spigoli. Fornito in barre da mm. 175.



CODICE	A	B	C
PROFLANG-50X50-6	50+2/-2	50+2/-2	6+1/-1
PROFLANG-75X75-10	75+3/-3	75+3/-3	10+1/-1

PROFILO ANGOLARE

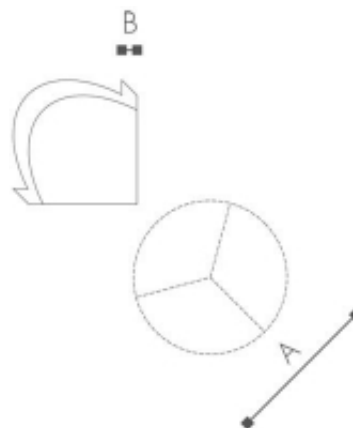
DESCRIZIONE	
MATERIALE	PE-LD FOAM
COLORE	BLU
NOTE	Profilo Angolare per la protezione degli angoli.



CODICE	A	B	C
PROFA-5-15-100X100	16+2/-2	3+3/-3	100+10/-10
PROFA-15-25-100X100	24+2/2	10+3/-3	100+10/-10
PROFA-25-35-100X100	35+2/-2	20+4/-4	100+10/-10
PROFA-35-45-100X100	41+2/-2	25+5/-5	100+10/-10
PROFA-45-60-100X100	57+2/-2	30+5/-5	100+10/-10
PROFA-45-70-200X200	120+4/-4	98+10/-10	200+10/-10
PROFA-60-80-100X100	71+2/-2	45+5/-5	100+10/-10
PROFA-60-80-200X200	71+2/-2	45+5/-5	200+10/-10
PROFA-80-100-100X100	92+3/-3	60+10/-10	100+10/-10
PROFA-80-100-200X200	92+3/-3	60+10/-10	200+10/-10

PROFILO ANGOLARE A 3 VIE

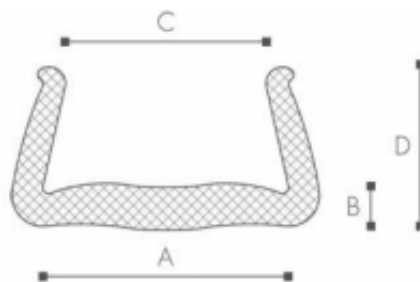
DESCRIZIONE	
MATERIALE	PE-LD FOAM
COLORE	BIANCO
NOTE	Profilo Angolare a 3 vie per la protezione degli angoli.



CODICE	A	B
PROFA3V-75-10	75	10
PROFA3V-75-15	75	15
PROFA3V-75-20	75	20
PROFA3V-100-10	100	10
PROFA3V-100-15	100	15
PROFA3V-100-20	100	20

PROFILO A U

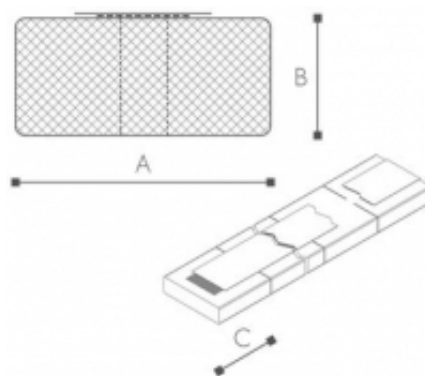
DESCRIZIONE	
MATERIALE	PE-LD FOAM
COLORE	BLU
NOTE	Profilo a U per la protezione dei bordi. Fornito in barre da mt.2



CODICE	A	B	C	D
PROFU-5-15	16+2/-2	7+1/-1	3+3/-3	29+2/-2
PROFU-15-25	24+2/2	8+1/-1	10+3/-3	35+2/-2
PROFU-25-35	35+2/-2	10+1/-1	20+4/-4	41+2/-2
PROFU-35-45	41+2/-2	12+2/-2	25+5/-5	47+2/-2
PROFU-45-60	57+2/-2	14+2/-2	30+5/-5	60+2/-2
PROFU-60-80	71+2/-2	15+2/-2	45+5/-5	66+2/-2
PROFU-80-100	92+3/-3	18+2/-2	60+10/-10	68+3/-3
PROFU-100-120	120+4/-4	21+2/-2	98+10/-10	80+3/-3

DISTANZIALE CON ADESIVO

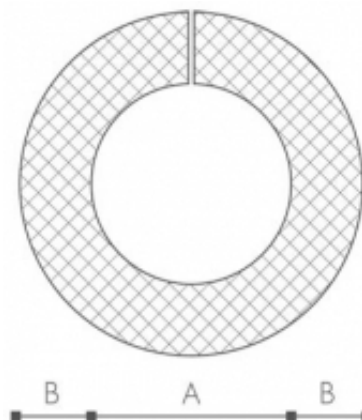
DESCRIZIONE	
MATERIALE	PE-LD FOAM
COLORE	BLU
NOTE	Distanziale con adesivo rimovibile o permanente.



CODICE	A	B	C
DISAD-50X10X50	50+3/-3	10+1/-1	50+8/-8
DISAD-50X10X50-P	50+3/-3	10+1/-1	50+8/-8
DISAD-50X20X50	50+3/-3	20+2/-2	50+8/-8
DISAD-50X20X50-P	50+3/-3	20+2/-2	50+8/-8
DISAD-50X50X50	50+3/-3	50+3/-3	50+8/-8
DISAD-50X50X50-P	50+3/-3	50+3/-3	50+8/-8
DISAD-65X25X64	65+3/-3	25+2/-2	64+8/-8
DISAD-65X25X64-P	65+3/-3	25+2/-2	64+8/-8
DISAD-100X25X96	100+3/-3	25+2/-2	96+8/-8
DISAD-100X25X96-P	100+3/-3	25+2/-2	96+8/-8
DISAD-100X50X96	100+3/-3	50+3/-3	96+8/-8
DISAD-100X50X96-P	100+3/-3	50+3/-3	96+8/-8

PROFILO A O

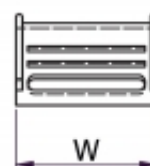
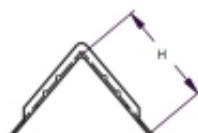
DESCRIZIONE	
MATERIALE	PE-LD FOAM
COLORE	GRIGIO
NOTE	Profili rotondi per la protezione di elementi circolari con diversi diametri. Fornito in barre da mt.2.



CODICE	A	B
PROFO-16-9	16+1	9+1/-1
PROFO-19-9	19+1	9+1/-1
PROFO-23-9	23+1	9+1/-1
PROFO-29-9	29+1	9+1/-1
PROFO-36-9	36+1	9+1/-1
PROFO-44-9	44+2	9+1/-1

PASSAREGGIA RINFORZATI

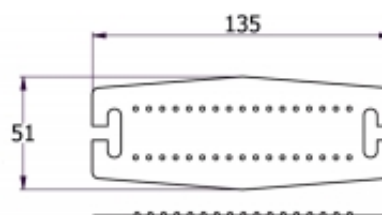
DESCRIZIONE	
MATERIALE	
COLORE	
NOTE	Adatto per varie tipologie di reggia



CODICE	H	W	LARGHEZZA REGGIA	TIPO	COLORE
PAS3-1	46,2	65,3	55	3-Slot-LDPE	Natural
PAS3-2	46,2	65,3	55	3-Slot-LLDPE	Natural

FASCIA PASSAREGGIA

DESCRIZIONE	
MATERIALE	
COLORE	
NOTE	Realizzato per regge in acciaio Essendo flessibile si adatta ad oggetti curvi o con forme irregolari



CODICE	LUNGHEZZA	LARGHEZZA REGGIA	COLORE
PAS5-1	132 mm.	19.0	Blue

STRISCIA PARA-BORDI

DESCRIZIONE	
MATERIALE	PVC
COLORE	NERO
NOTE	



CODICE	MAX SPESSORE PANN.	LARGHEZZA	LUNGHEZZA
SPB7	0,8 - 1,2	7	50 mt
SPB8	1,0 - 2,0	8	50 mt
SPB10,5	2,7 - 3,8	10,5	50 mt
SPB11	3,7 - 5,2	11	50 mt
SPB13	5,3 - 6,8	13	50 mt

ANGOLARI

DESCRIZIONE	
MATERIALE	POLIETILENE
COLORE	-
NOTE	



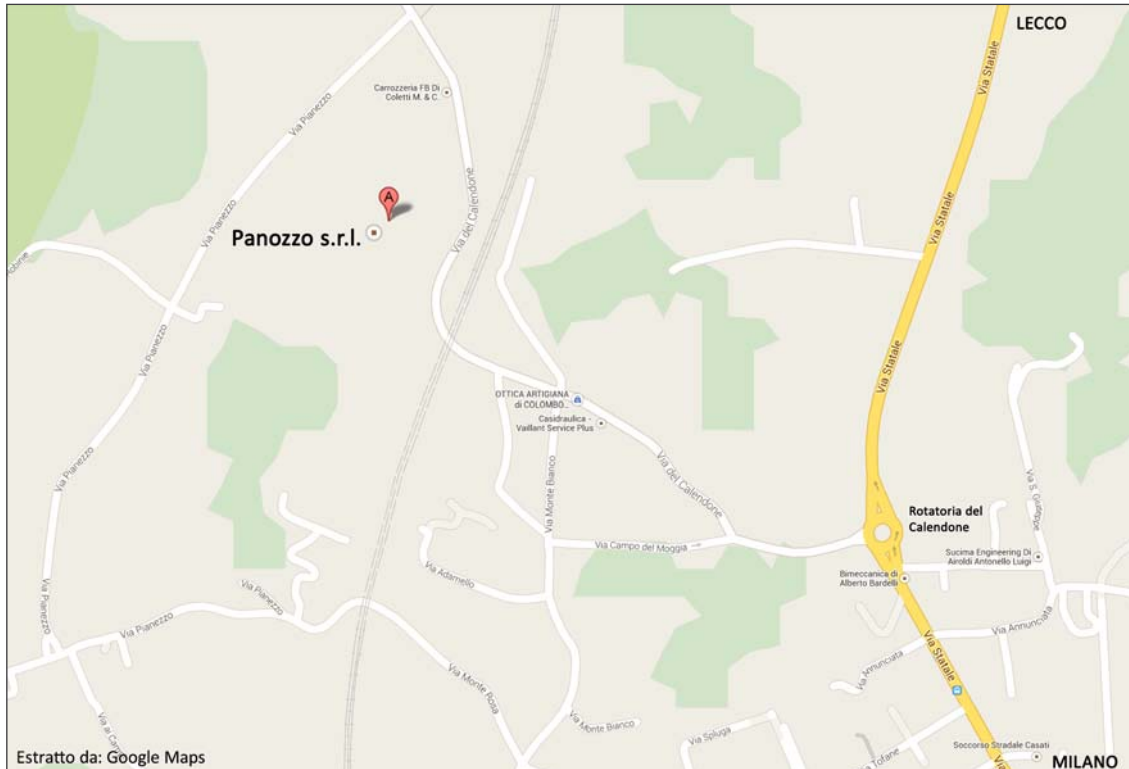
CODICE	MAX SPESSORE PANN.	L X L	TIPO	COLORE
ANG0.8-1.2X32-1	0,8-1,2	32X32	1	Natural
ANG2.0-3.0X45-1	2,0-3,0	45X45	1	Natural
ANG22X22X45X45-2	22	22X45X45	2	Natural
ANG4X45-3	4	45X45	3	Natural
ANG6X45-3	6	45X45	3	Natural
ANG8X45-3	8	45X45	3	Black
ANG10X45-3	10	45X45	3	Black
ANG12X45-3	12	45X45	3	Black
ANG15X55-3	15	55X55	3	Black
ANG18X55-3	18	55X55	3	Black
ANG20X55-3	20	55X55	3	Black
ANG22X55-3	22	55X55	3	Black
ANG24X55-3	24	55X55	3	Black
ANG25X55-3	25	55X55	3	Black
ANG28X55-3	28	55X55	3	Black
ANG30X55-3	30	55X55	3	Black
ANG32X55-3	32	55X55	3	Black
ANG38X55-3	38	55X55	3	Black
ANG40X55-3	40	55X55	3	Black
ANG47X55-3	47	55X55	3	Black
ANG40X45-4	40	45X45	4	White
ANG30X45-4	30	45X45	4	White
ANG15-35X55-5	15-35	55X55	5-Expanding Corner	Black
ANG35-60X70-5	35-60	70X70	5-Expanding Corner	Black
ANG34X45-6	34	45X45	6	Black

RETI TUBOLARI PER LA PROTEZIONE E MOVIMENTAZIONE

DESCRIZIONE	
MATERIALE	PE
COLORE	DISPONIBILI IN DIFFERENTI COLORAZIONI
NOTE	LE RETI TUBOLARI DI MOVIMENTAZIONE SONO OTTIME PER LA PROTEZIONE DI PEZZI SEMI-LAVORATI, VERNICIATI O CON TRATTAMENTI SUPERFICIALI DURANTE LO STOCCAGGIO E/O LA SPEDIZIONE.



CODICE	DIAMETRO MIN	DIAMETRO MAX	L (mt)	TIPO	COLORE
RT 20-50	20	50	200	ELASTICA	NEUTRO
RT 35-80	35	80	200	ELASTICA	BLU
RT 50-100	50	100	200	ELASTICA	ROSA
RT 70-160	70	160	200	ELASTICA	OCRA
RT 120-250	120	250	50	ELASTICA	NERO
RT 7-15	7	15	200	PROTETTIVA	NEUTRO
RT 10-20	10	20	200	PROTETTIVA	VIOLA
RT 15-30	15	30	200	PROTETTIVA	AZZURRO
RT 25-50	25	50	200	PROTETTIVA	BLU
RT 35-70	35	70	100	PROTETTIVA	GIALLO
RT 50-75	50	75	100	PROTETTIVA	MARRONE
RT 50-100 PR	50	100	100	PROTETTIVA	ROSSO
RT 75-150	75	150	50	PROTETTIVA	ARANCIO
RT 125-200	125	200	50	PROTETTIVA	VERDE CHIARO
RT 100-200	100	200	50	PROTETTIVA	VERDE SCURO
RT 125-250	125	250	50	PROTETTIVA	NEUTRO
RT 150-300	150	300	100	PROTETTIVA	BLU



DOVE SIAMO:

Via del Calendone 50/H
23807 - MERATE (LC)

COME RAGGIUNGERCI

da Milano: A51 Tangenziale EST direzione per
Lecco SS.342 dir. (ex SS. 36)

da Lecco: SS. 342 dir. in direzione di Milano, all'altezza della
prima rotatoria in comune di Merate imboccate la svolta
a destra su via del Calendone

da Bergamo: provenendo dalla SP. 54, oltrepassando il ponte di
Paderno d'Adda, proseguire in direzione Lecco sulla SS. 343 dir.,
alla terza rotatoria svoltare a sinistra verso via del Calendone



TAPPI E VITERIA IN PLASTICA
plastic plugs and plastic screws

Via del Calendone 50/H
23807 - MERATE (LC) - ITALY
Tel: +39.039.9275363 - Fax: +39.039.9275321
E-mail: commerciale@panozzosrl.com
Website: www.panozzosrl.com

